

BON DE COMMANDE COUVRE-ORTEILS

Date		Patient	
Entreprise		Sexe	/
Numéro de téléphone			
Nom d'acheteur		Numéro de schéma	

Envoyer ce formulaire à :
orders.be@essity.com

JOBST® ELVAREX®

Couvre-orteils tricot plat solide

Pièces	CCL1	CCL2	Nombre d'orteils	
Gauche			4 orteils (sans petit orteil)	
Droite			5 orteils	

Ouverture pour petit orteil		Couleur	
0,5 cm		Beige	Black
1 cm		NEW Caramel	Dark Blue
1,5 cm		NEW Bronze	Cranberry
		Dark Brown	Grey

JOBST® ELVAREX® PLUS

Couvre-orteils tricot plat solide sans couture

Pièces	CCL1	CCL2	Nombre d'orteils	
Gauche			4 orteils (sans petit orteil)	
Droite			5 orteils	

Ouverture pour petit orteil		Couleur	
0,5 cm		Beige	Black
1 cm		NEW Caramel	Dark Blue
1,5 cm		NEW Bronze	Cranberry
		Dark Brown	Grey

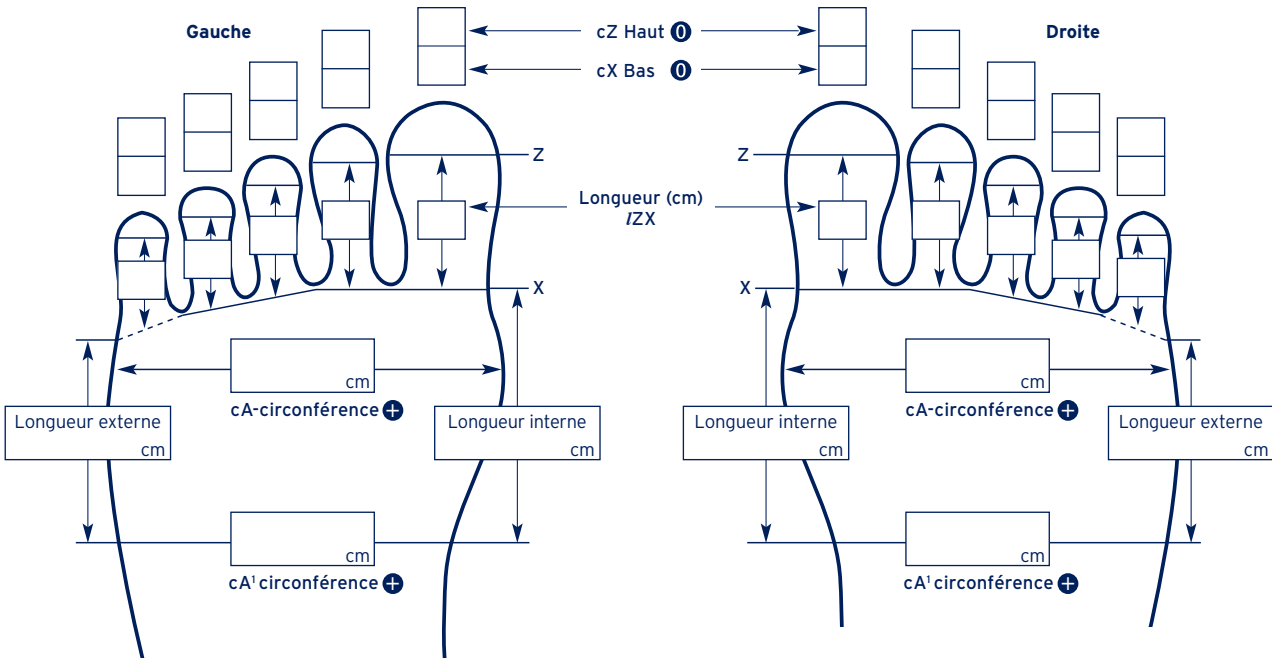
JOBST® ELVAREX® SOFT SEAMLESS

Couvre-orteils tricot plat doux sans couture

Pièces	CCL1	CCL2	Nombre d'orteils	
Gauche			4 orteils (sans petit orteil)	
Droite				

Ouverture pour petit orteil		Couleur	
1,5 cm		Beige	Ruby Red
		Dark Brown	Grey
		Black	Sunflower Yellow
		Dark Blue	Pine Green
		Cranberry	

JOBST Elvarex Plus : Les mesures de circonférences pour les 5 orteils sont nécessaires.



Remarques